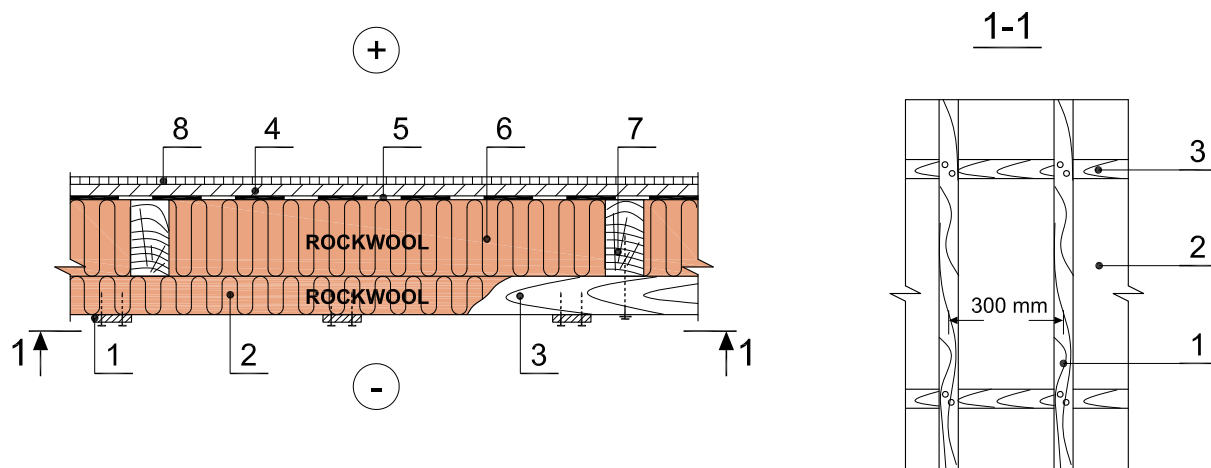


Grindys virš vėdinamo pogrindžio (su įvairia grindų danga)



- 1 - akmens vatos tvirtinimo lentelės
- 2 - Rockwool akmens vata
- 3 - papildomi tašai
- 4 - cemento drožlių plokštė
- 5 - garo izoliacija
- 6 - Rockwool akmens vata
- 7 - medinės perdenginio sijos
- 8 - grindų danga

2011 02 14

Konstrukcijoje galite naudoti šiuos Rockwool gaminius

Rockwool gaminytis	Rockwool gaminytis	Rockwool gaminytis
● Multirock 35	Wentirock	TF-Board
● Megarock / Toprock	Venti Max	Dachrock 185
● Rock-Roll	Fasrock Max / Frontrock max E	Dachrock Max
Floor-Batts	Fasrock	Monrock Pro
Steprock ND	Fasrock LL	Spodrock

Gaminių techninius aprašymus rasite interneto svetainėje www.rockwool.lt rubrikoje *Gaminiai - Statybinės izoliacijos gaminiai*