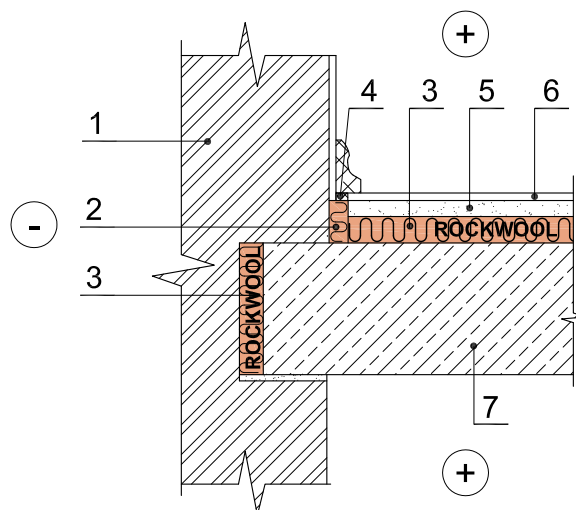


## Grindys ant gelžbetoninio tarpaukštinio perdenginio (plokščių jungimosi su siena detalė)



- 1 - išorės siena
- 2 - tarpinė - Rockwool akmens vata
- 3 - Rockwool akmens vata
- 4 - tarpinė
- 5 - išlyginamasis sluoksnis 40 mm
- 6 - grindų danga
- 7 - perdenginio plokštė

Pastabos: Išlyginamasis sluoksnis mažiausiai 40 mm storio (armavimo tinklelio akis 150x150 mm, vielos diametras 4 mm). Grindys įrengiamos pagal gamintojo reikalavimus.

Konstrukcijoje galite naudoti šiuos Rockwool gaminius

Rockwool gaminys		Rockwool gaminys		Rockwool gaminys	
	Multirock 35		Wentirock		TF-Board
	Megarock / Toprock		Venti Max		Dachrock 185
	Rock-Roll		Fasrock Max / Frontrock max E		Dachrock Max
	Floor-Batts		Fasrock		Monrock Pro
●	Steprock ND		Fasrock LL		Spodrock