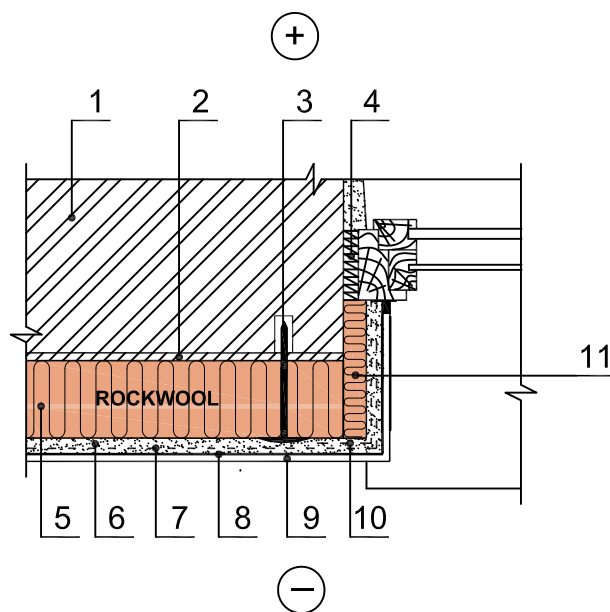


Angokraščio šiltinimas



Horizontalus pjūvis

- 1 - esama siena
- 2 - klėjai
- 3 - plastmasinė smeigė
- 4 - tarpinė
- 5 - Rockwool akmens vata
- 6 - klėjai-glaistas
- 7 - stiklo audinio tinklelis
- 8 - gruntas
- 9 - dekoratyvinis tinkas
- 10 - papildomas stiklo audinio tinklelio sluoksnis
- 11 - Rockwool akmens vata

Pastabos: Tinko apdaila atliekama pagal gamintojo reikalavimus.
Būtina laikytis akmens vatos plokščių tvirtinimo reikalavimų.

Konstrukcijoje galite naudoti šiuos Rockwool gaminius

Rockwool gaminy	Rockwool gaminy	Rockwool gaminy
Multirock 35	Wentirock	TF-Board
Megarock / Toprock	Venti Max	Dachrock 185
Rock-Roll	● Fasrock Max / Frontrock max E	Dachrock Max
Floor-Batts	● Fasrock	Monrock Pro
Stéprock ND	● Fasrock LL	Spodrock

Gaminių techninius aprašymus rasite interneto svetainėje www.rockwool.lt rubrikoje *Gaminiai - Statybinės izoliacijos gaminiai*