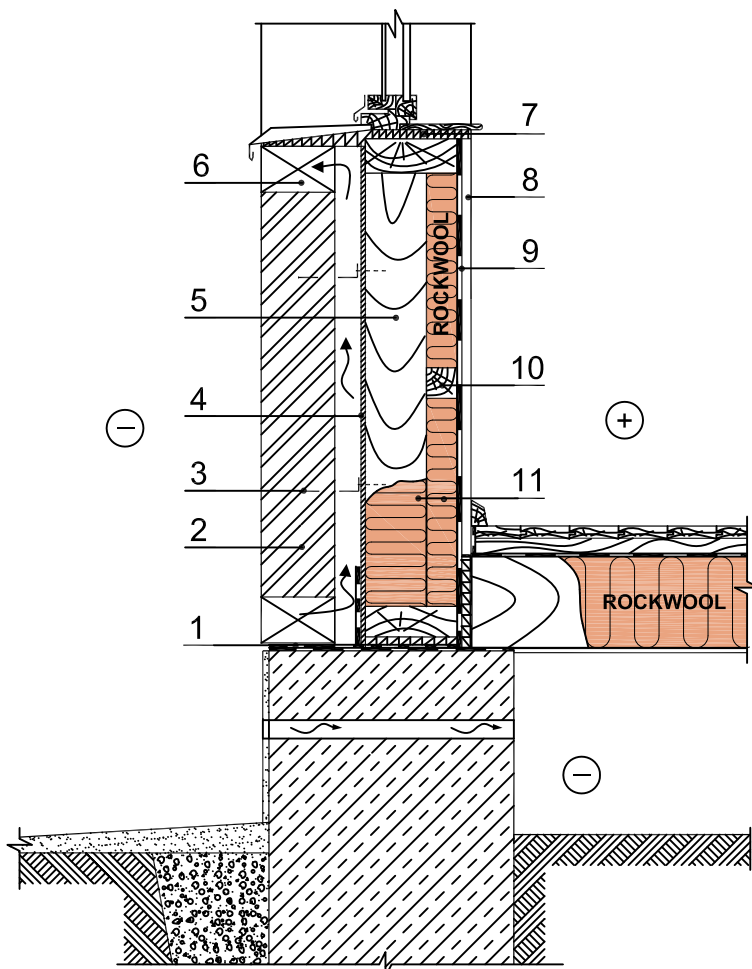


## Vėdinama karkasinė siena su plytų mūro apdailiniu sluoksniu (apatinė dalis su pogrindžiu)



- 1 - hidroizoliacija
- 2 - mūro siena
- 3 - lankstus ryšys
- 4 - vėjo izoliacija
- 5 - vertikalūs karkaso tašai
- 6 - tarpas oro ventiliacijai
- 7 - tarpinė
- 8 - vidaus apdaila
- 9 - garo izoliacija
- 10 - papildomas tašas
- 11 - Rockwool akmens vata

Grindų konstrukcijas žiūrėti 1.2  
Pamatų konstrukcijas žiūrėti 2.1

Konstrukcijoje galite naudoti šiuos Rockwool gaminius

Rockwool gaminytis	Rockwool gaminytis	Rockwool gaminytis
● Multirock 35	Wentirock	TF-Board
Megarock / Toprock	Venti Max	Dachrock 185
Rock-Roll	Fasrock Max / Frontrock max E	Dachrock Max
Floor-Batts	Fasrock	Monrock Pro
Steprock ND	Fasrock LL	Spodrock