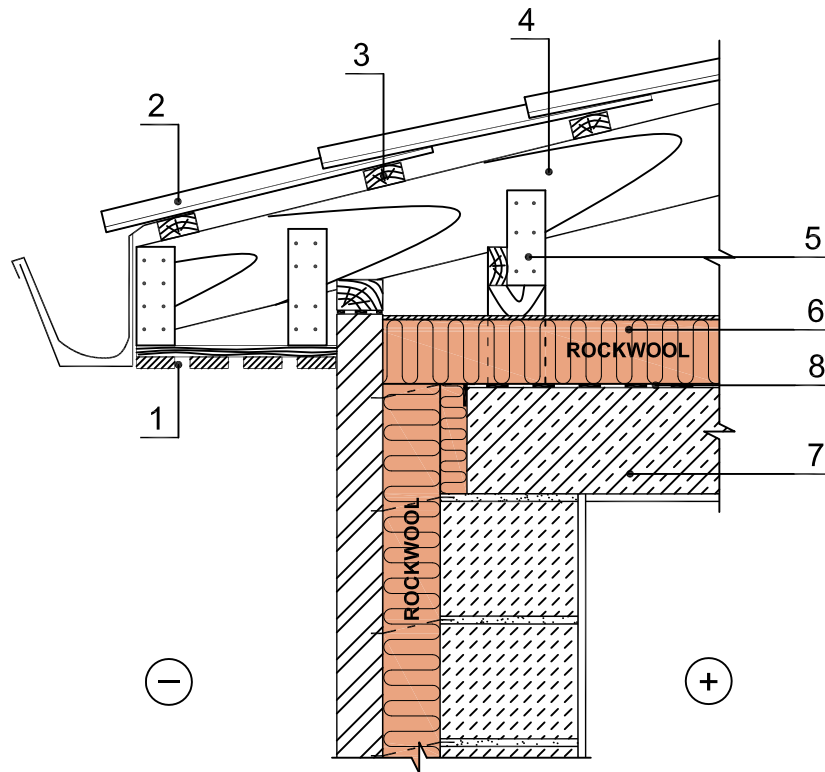


Šlaitinis stogas su vėdinama pastoge
(karnizo konstrukcija)



- 1 - karnizo pakalimas
- 2 - stogo danga
- 3 - grebėstai
- 4 - stogo konstrukcija (gegnė, santvaros viršutinė juosta)
- 5 - tvirtinimo detalė
- 6 - Rockwool akmens vata
- 7 - gelžbetoninė plokštė
- 8 - garo izoliacija

2011 02 14

Sienų konstrukcijas žiūrėti 3.2.2

Konstrukcijoje galite naudoti šiuos Rockwool gaminius

Rockwool gaminy	Rockwool gaminy	Rockwool gaminy
● Multirock 35	Wentirock	TF-Board
● Megarock / Toprock	Venti Max	Dachrock 185
● Rock-Roll	Fasrock Max / Frontrock max E	Dachrock Max
Floor-Batts	Fasrock	Monrock Pro
Steprock ND	Fasrock LL	Spodrock