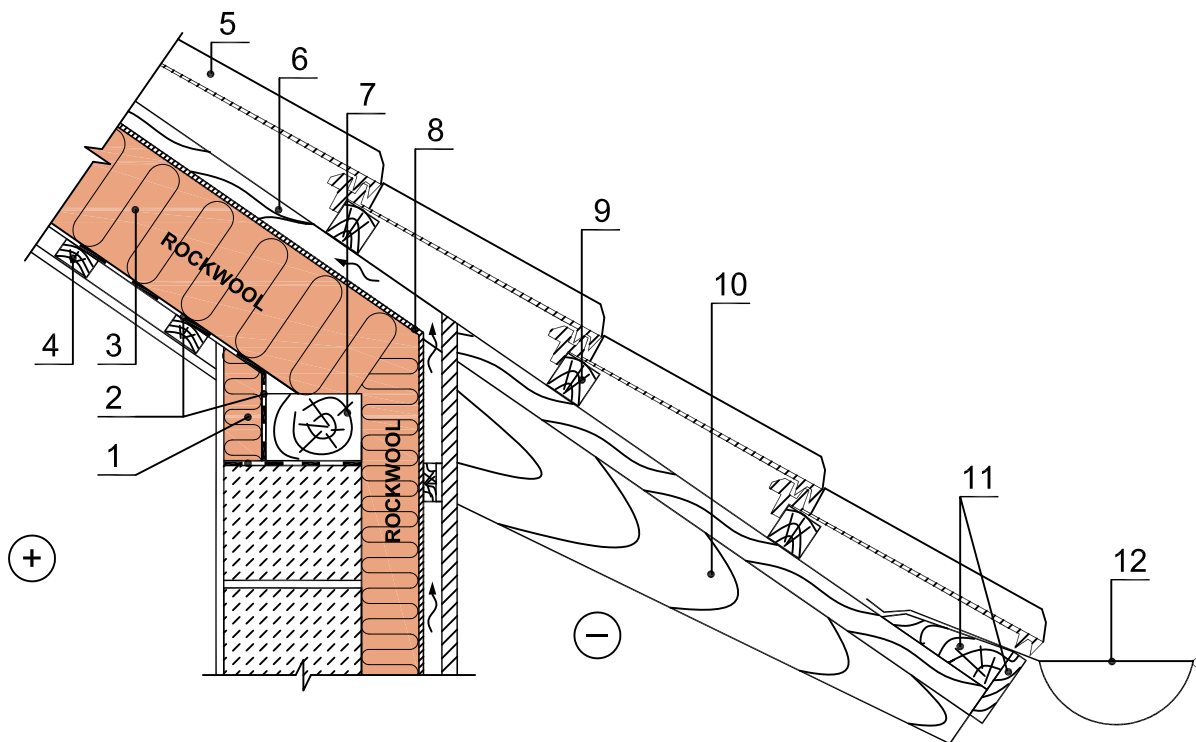


Vėdinamas šlaitinis stogas (karnizas)



- 1 - Rockwool akmens vata
- 2 - garo izoliacija
- 3 - Rockwool akmens vata
- 4 - papildomas tašas vidaus apdailos įrengimui
- 5 - stogo danga
- 6 - papildomas tašas (gegnės pakalimas oro tarpui)
- 7 - mūrlotas
- 8 - vėjo izoliacija
- 9 - grebėstai
- 10 - gegnės galas - karnizas
- 11 - papildomi tašai
- 12 - lietaus nuvedimo latakas

2011 02 14

Sienų konstrukcijas žiūrėti 5.1

Konstrukcijoje galite naudoti šiuos Rockwool gaminius

Rockwool gaminy	Rockwool gaminy	Rockwool gaminy
● Multirock 35	Wentirock	TF-Board
Megarock / Toprock	Venti Max	Dachrock 185
Rock-Roll	Fasrock Max / Frontrock max E	Dachrock Max
Floor-Batts	Fasrock	Monrock Pro
Steprock ND	Fasrock LL	Spodrock