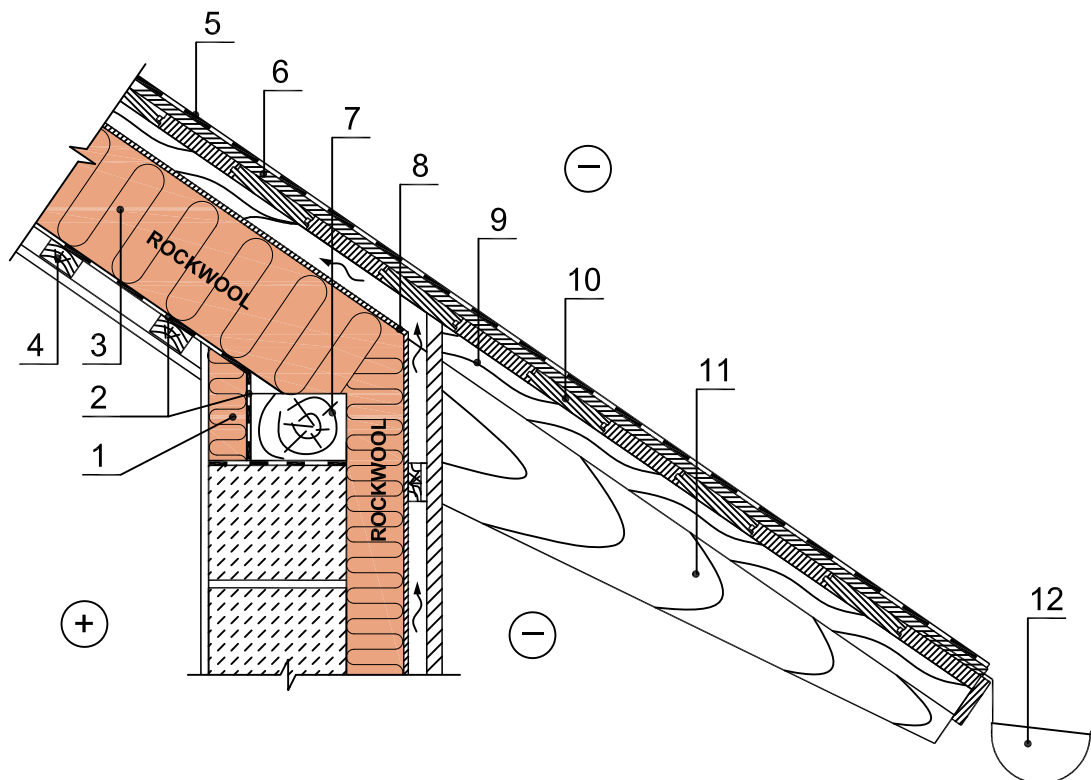


Vėdinamas šlaitinis stogas (karnizas)



- 1 - Rockwool akmens vata
- 2 - garo izoliacija
- 3 - Rockwool akmens vata
- 4 - papildomas tašas vidaus apdailos įrengimui
- 5 - stogo danga
- 6 - impregnuota fanieros plokštė
- 7 - mūrlotas
- 8 - vėjo izoliacija
- 9 - papildomas tašas
- 10 - lentų paklotas
- 11 - gegnės galas - karnyzas
- 12 - lietaus nuvedimo latakas

2011 02 14

Sienu konstrukcijas žiūrėti 5.1

Konstrukcijoje galite naudoti šiuos Rockwool gaminius

Rockwool gaminys		Rockwool gaminys		Rockwool gaminys	
●	Multirock 35		Wentirock		TF-Board
	Megarock / Toprock		Venti Max		Dachrock 185
	Rock-Roll		Fasrock Max / Frontrock max E		Dachrock Max
	Floor-Batts		Fasrock		Monrock Pro
	Steprock ND		Fasrock LL		Spodrock