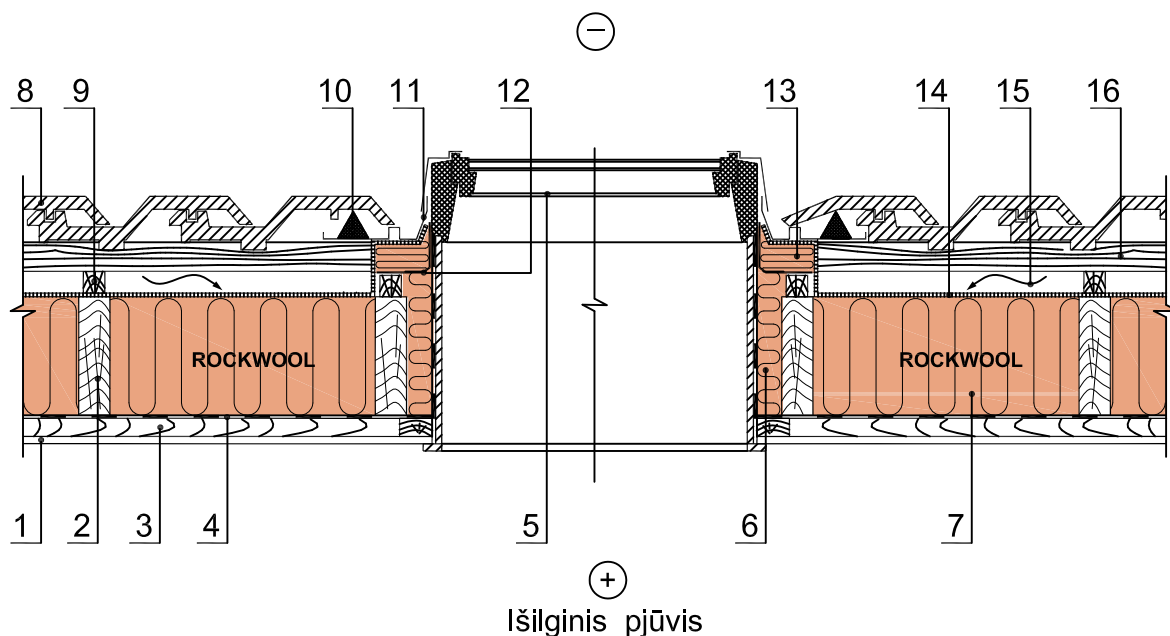


Vėdinamas šlaitinis stogas (stogo lango konstrukcija)



- 1 - vidaus apdaila
- 2 - gegnė (arba santvaros viršutinė juosta)
- 3 - papildomas tašas vidaus apdailos įrengimui
- 4 - garo izoliacija
- 5 - stogo langas
- 6 - Rockwool akmens vata
- 7 - Rockwool akmens vata
- 8 - stogo danga (čerpės)
- 9 - papildomas tašas (gegnės pakalimas oro tarpui)
- 10 - tarpinė
- 11 - stogo lango tarpinė (šoninė dalis)
- 12 - tvirtinimo kampuotis
- 13 - Rockwool akmens vata - Wentirock
- 14 - vėjo izoliacija
- 15 - oro tarpas
- 16 - grebėstai

Pastaba: Detalias stogo lango įstatymo rekomendacijas pateikia langų gamintojas.

Konstrukcijoje galite naudoti šiuos Rockwool gaminius

Rockwool gaminytis	Rockwool gaminytis	Rockwool gaminytis
● Multirock 35	Wentirock	TF-Board
Megarock / Toprock	Venti Max	Dachrock 185
Rock-Roll	Fasrock Max / Frontrock max E	Dachrock Max
Floor-Batts	Fasrock	Monrock Pro
Steprock ND	Fasrock LL	Spodrock

Gaminių techninius aprašymus rasite interneto svetainėje www.rockwool.lt rubrikoje *Gaminiai - Statybinės izoliacijos gaminiai*