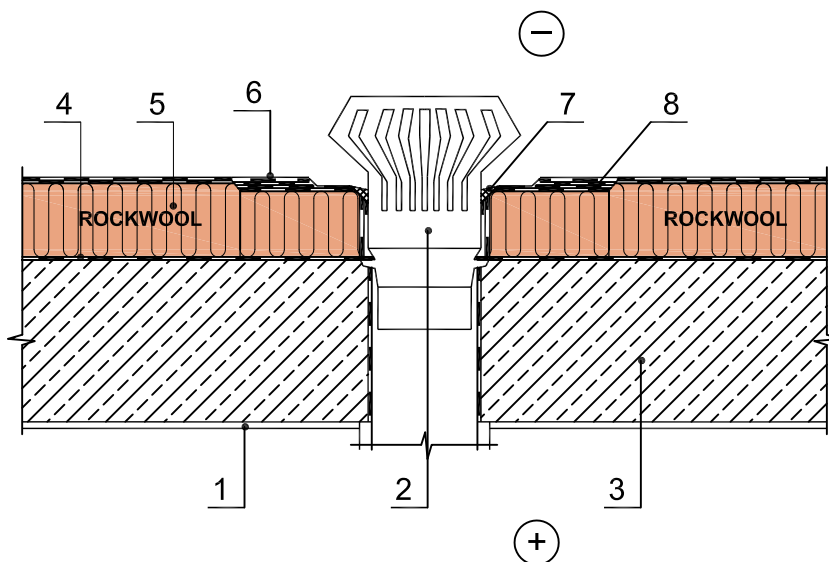


Nevėdinamas plokščias stogas
(vandens surinkimo įlaja)



- 1 - vidaus apdaila
- 2 - vandens surinkimo įlaja
- 3 - perdenginio plokštė
- 4 - garo izoliacija
- 5 - Rockwool akmens vata
- 6 - stogo hidroizoliacinė danga
- 7 - teptinė hidroizoliacinė mastika
- 8 - papildomas hidroizoliacinės dangos sluoksnis

Pastaba: Plokščių stogų termoizoliacijos sluoksnis gali būti įrengiamas plokštes klojant vienu sluoksniu (Monrock Pro) arba keliais sluoksniais: apatiniam sluoksniui (Spodrock), viršutiniams sluoksniui (Dachrock Max, TF-Board, Dachrock 185)

Konstrukcijoje galite naudoti šiuos Rockwool gaminius

Rockwool gaminys		Rockwool gaminys		Rockwool gaminys	
	Multirock 35		Wentirock	●	TF-Board
	Megarock / Toprock		Venti Max	●	Dachrock 185
	Rock-Roll		Fasrock Max / Frontrock max E	●	Dachrock Max
	Floor-Batts		Fasrock	●	Monrock Pro
	Stéprock ND		Fasrock LL	●	Spodrock