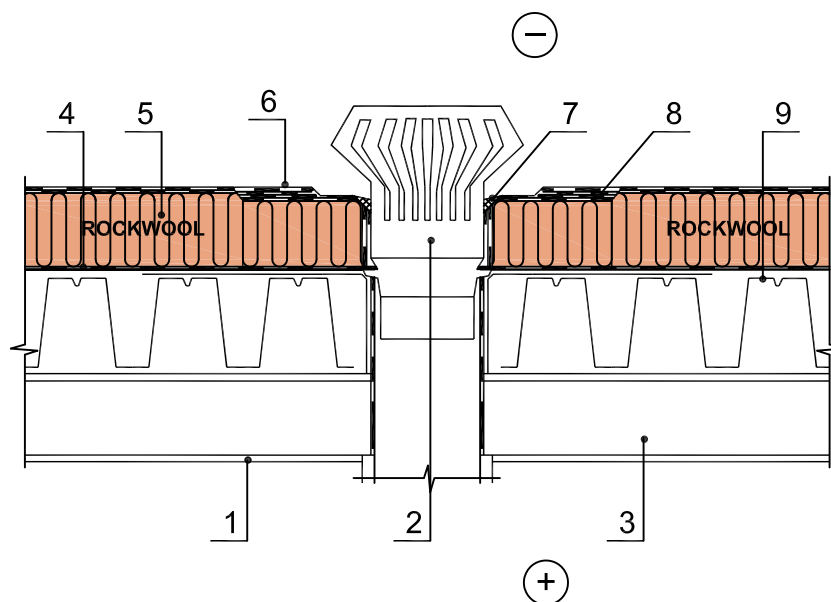


Nevėdinamas plokščias stogas (vandens surinkimo įlaja)



- 1 - vidaus apdaila (dažymas)
- 2 - vandens surinkimo įlaja
- 3 - sija
- 4 - garo izoliacija
- 5 - Rockwool akmenų vata
- 6 - stogo hidroizoliacinė danga
- 7 - teptinė hidroizoliacinė mastika
- 8 - papildomas hidroizoliacinės dangos sluoksnis
- 9 - perdenginio konstrukcija (profiluota skarda)

Pastaba: Plokščių stogų termoizoliacijos sluoksnis gali būti įrengiamas plokštes klojant vienu sluoksniu (Monrock Pro) arba keliais sluoksniais: apatiniam sluoksniui (Spodrock), viršutiniams sluoksniui (Dachrock Max, TF-Board, Dachrock 185)

Konstrukcijoje galite naudoti šiuos Rockwool gaminius

Rockwool gaminytis	Rockwool gaminytis	Rockwool gaminytis
Multirock 35	Wentirock	● TF-Board
Megarock / Toprock	Venti Max	● Dachrock 185
Rock-Roll	Fasrock Max / Frontrock max E	● Dachrock Max
Floor-Batts	Fasrock	● Monrock Pro
Steprock ND	Fasrock LL	● Spodrock