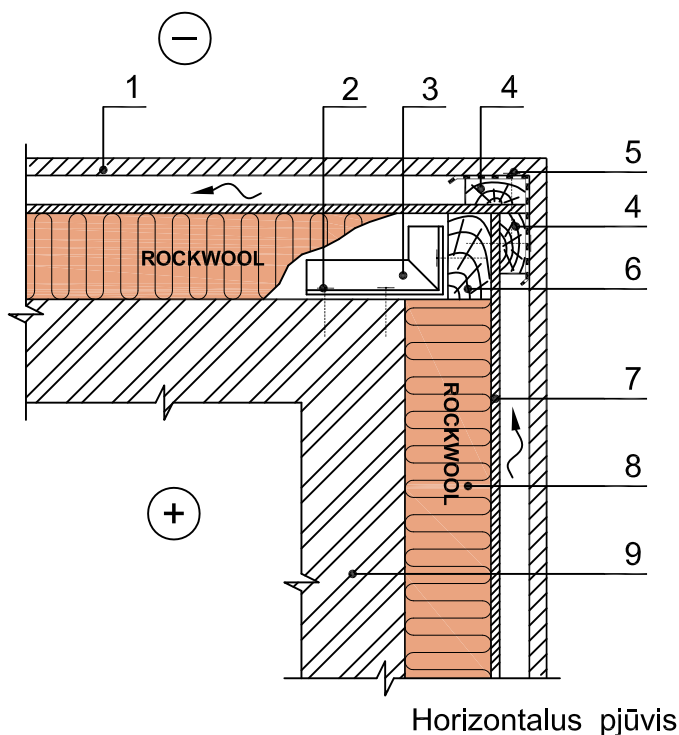


## Sienos šiltinimas iš išorės naudojant lakštinę apdailą (išorinis kampas)



- 1 - fasado apdailos plokštės
- 2 - diubeliai, varžtai
- 3 - kampuočiai tašų tvirtinimui
- 4 - papildomi tašai
- 5 - vinys
- 6 - pagrindiniai tašai
- 7 - vėjo izoliacija
- 8 - Rockwool akmens vata
- 9 - esama sienos konstrukcija

2011 02 14

Konstrukcijoje galite naudoti šiuos Rockwool gaminius

Rockwool gaminy	Rockwool gaminy	Rockwool gaminy
● Multirock 35	Wentirock	TF-Board
Megarock / Toprock	Venti Max	Dachrock 185
Rock-Roll	Fasrock Max / Frontrock max E	Dachrock Max
Floor-Batts	Fasrock	Monrock Pro
Steprock ND	Fasrock LL	Spodrock