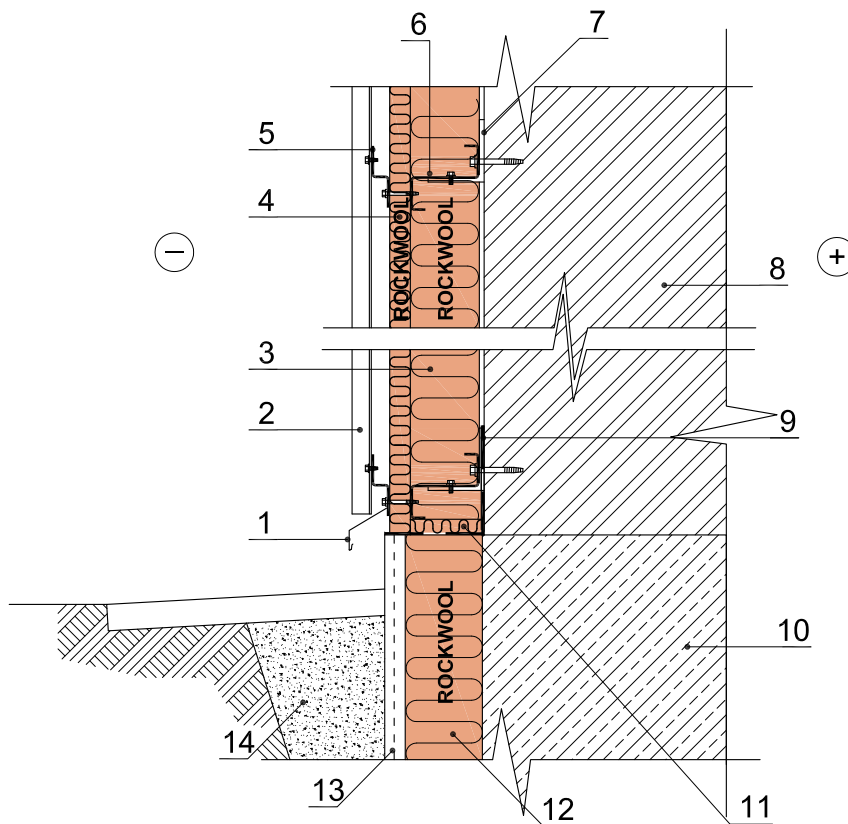


Sienos šiltinimas iš išorės vėdinamuose fasaduose



- 1 - apskardinimas
- 2 - išorės apdaila (fasado plokštė)
- 3 - Rockwool akmens vata
- 4 - vėjo izoliacija - Rockwool akmens vata - Wentirock
- 5 - metalinis kampuočio
- 6 - metalinis profilis
- 7 - kampuočio
- 8 - siena
- 9 - hidroizoliacija
- 10 - pamatas
- 11 - tarpinė - Rockwool akmens vata
- 12 - Rockwool akmens vata - Fasrock
- 13 - stiklo audinio tinklelis
- 14 - drenuojantis sluoksnis

Konstrukcijoje galite naudoti šiuos Rockwool gaminius

| Rockwool gaminytis | Rockwool gaminytis | Rockwool gaminytis |
|--------------------|-------------------------------|--------------------|
| ● Multirock 35 | Wentirock | TF-Board |
| Megarock / Toprock | Venti Max | Dachrock 185 |
| Rock-Roll | Fasrock Max / Frontrock max E | Dachrock Max |
| Floor-Batts | Fasrock | Monrock Pro |
| Steprock ND | Fasrock LL | Spodrock |

Gaminių techninius aprašymus rasite interneto svetainėje www.rockwool.lt rubrikoje *Gaminiai - Statybinės izoliacijos gaminiai*